

VIZITE NOU ANLIY

Nou ankouraje rezidan yo pou yo vizite paj wèb Depatman an nan www.miamidade.gov/building pou verifye si yon founisè sèvis gen lisans ak asirans oswa si gen plent ki poko regle kont titilè lisans la.

Epitou rezidan yo kapab rele Seksyon Lisans pou Founisè Sèvis la nan 786-315-2880 oswa fè 311 (Sant Enfòmasyon Konte Miami-Dade la).

Konte Miami-Dade sèvi avèk opinyon kliyan pou kontinye amelyore kalite sèvis nou yo. Tanpri pran detwa minit pou poze kesyon ak fè kòmantè sou eksperyans ou.

W ap peye pri abityèl pou mesaj tèks yo.

Pou bay opinyon w sou yon enspeksyon pèmi Konte Miami-Dade fè dènyèman, voye **003** pa tèks bay 305-770-6575 oswa vizite c4a.me/inspectionsurvey

Pou bay opinyon w sou sèvis nan Sant Pèmi ak Enspeksyon, an, voye **001** pa tèks bay 305-770-6575 oswa vizite c4a.me/picsurvey

Kle pou Debloke
Responsabilite w

Enstalasyon Bawo Sekirite



Konte Miami-Dade ofri aksè egal ak opòtinite egal nan anplwa ak sèvis epi li pa fè diskriminasyon baze sou andikap.

"Konte Miami-Dade gen kòm politik respkete tout egzijans Lwa sou Ameriken ki Gen Andikap la."

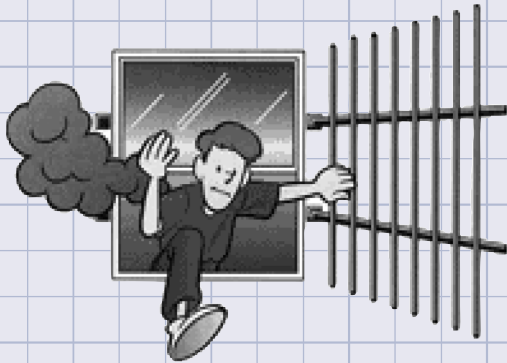
Yon sèvis enfòmasyon piblik
**Depatman Resous Reglemantè
ak Ekonomik**
Sant Enspeksyon ak Pèmi Konte Miami-Dade
11805 S.W. 26 Street (Coral Way)
Miami, Florid 33175-2474 • (786) 315-2000
Lendi-Vandredi 7:30 nan maten-4:00 nan apre midi
Jou ferye pa ladan

KONTÈKS

Antanke manm endistri Fewonnri Da a oswa yon lòt titilè lisans ki gen nan travay li enstalasyon bawo sekirite, ou dwe konnen gen yon rezolisyon Komisyon Konte Miami-Dade la mandate ki te pase an janvyè 2004 ki gen pou wè avèk kò metye w la.

An 2014, Rezolisyon R-454-04 te mennen yon kanpay sansibilazyon piblik pou ankouraje respè Kòd Konstriksyon Florid la sou bawo sekirite ak dispozitif pou debloke, apre dife nan yon kay te touye prèske tout yon fanmi an 2003.

Malgre mekanis pou debloke fenèt obligatwa depi 1968, li nesèsè pou simaye egzijans sekirite yo pou ankouraje rezidan yo respekte yo, pou kantite lanmò



poutèt moun bloke anndan kay avèk bawo ak fenèt ki pa konfòm kapab diminye.

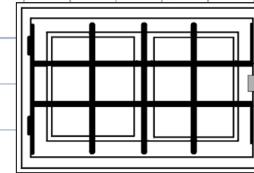
Bawo sekirite yo pwoteje kont volè, men yo gen dwa anpeche moun sòti tou nan ka ijans, ak anpeche sekouris antre pou sove lavi.

Bwochi sa a fè referans a seksyon apwopriye yo nan Kòd Konstriksyon Florida a ki gen pou wè avèk bawo sekirite ak mekanis pou debloke obligatwa yo.

REFERANS KÒD KONSTRIKSYON FLORIDA A

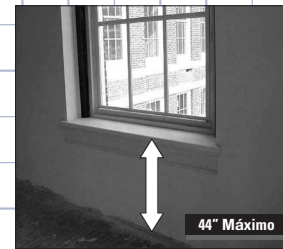
R310.4 Bawo, Griyaj, Kouvèti ak Twil

Bawo, griyaj, kouvèti, twil oswa dispozitif menm jan an gen dwa plase sou ouvèti pou chape ak pote sekou nan ka ijans, klwazon oswa mi ki sèvi ouvèti sa yo, depi gwosè minimòm ouvèti ki pa bare a konfòm a Seksyon R310.1.1 rive R310.1.3 epi dispozitif sa yo dwe kapab debloke oswa retire pa anndan san ni kle, ni zouti ni fòs ki depase sa ki nesèsè pou sèvi nòmalman avèk ouvèti pou chape ak pote sekou a.



R310.1 Ouvèti pou Chape ak Pote Sekou nan Ka Ijans yo Obligatwa

Sousòl ki gen espas pou moun rete ak tout chanmakouche dwe gen omwen yon ouvèti pou chape ak pote sekou ki kapab ouvè nan ka ijans. Kote sousòl yo gen omwen yon chanmakouche, sòti dijans ak ouvèti sekou ap obligatwa nan chak chanmakouche, men pap obligatwa nan zòn sou kote ki nan sousòl la. Kote gen ouvèti pou chape ak pote sekou nan ka ijans, anba fenèt la dwe a yon wotè 44 pous pa rapò ak atè a pou piplis.



R310.1.1 Sifas Minimòm Ouvèti a

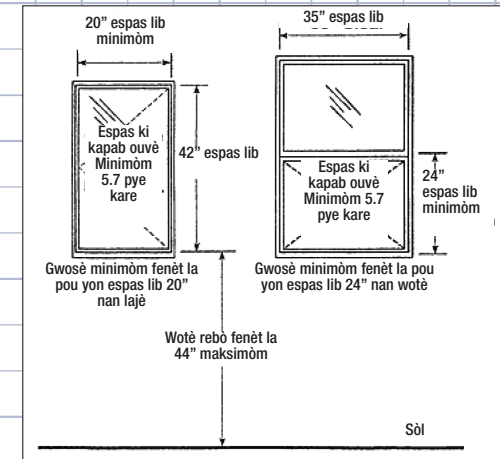
Tout ouvèti pou chape ak pote sekou nan ka ijans yo dwe gen yon sifas ki pa bare 5.7 pye kare minimòm. Eksepte: Ouvèti ba dwe gen yon sifas ki pa bare omwen 5 pye kare.

R310.1.2 Wotè Minimòm Ouvèti a

Wotè minimum ouvèti ki pa bare a dwe 24 pous.

R310.1.3 Lajè Minimòm Ouvèti a

Lajè minimum ouvèti ki pa bare a dwe 20 pous.



R310.1.4 Kontrent Fonksyònman

Ouvèti pou chape ak pote sekou nan ka ijans dwe kapab fonksyone pa anndan pyès la san kle ni zouti.

Ouvèti pou chape ak pote sekou nan ka ijans dwe kapab fonksyone pa anndan. Kle oswa zouti espesyal pa dwe nesèsè pou ouvèti sa yo. Si kle oswa zouti ta nesèsè, yo gen dwa pa disponib touswit nan sityasyon ijans oswa panik, donk yon moun gen dwa pa kapab sèvi avèk yo, sa ki fè ouvèti a pa sèvi anyen.

Tip Dispozitif pou Debloke

